

Irrigatori a turbina Serie 300 Stream Rotor®

Gittata: da 4,6 a 9,2 m (15'-30')

La serie 300 è conosciuta per l'incantevole disegno che questo irrigatore crea con l'acqua. Ideale per irrigare aree medio-grandi e cespugli.

Caratteristiche

- L'ugello plurigetto in rotazione permette la bagnatura ottimale di terreni particolarmente compatti o in pendenza
- Ugelli parzializzatori proporzionali per una distribuzione idrica omogenea e proporzionale
- Scelta tra 6 ugelli e 9 parzializzatori d'angolo intercambiabili
- Meccanismo di rotazione a turbina lubrificato ad acqua che assicura una lunga durata
- Filtro di grandi dimensioni
- Solida costruzione in Cicolac ed acciaio inossidabile

Funzioni aggiuntive

Lawn e Pop-up 300 mm (per prato)

- Lawn e Pop-up 300 mm (12") (per prato)
- Torretta a scomparsa
- Molla di richiamo in acciaio inossidabile
- Guarnizione parasabbia
- Superficie esposta di piccole dimensioni
- Installazione a livello del piano di calpestio
- Corpo dell'Hi-Pop di 300 mm con attacco alla rete sia inferiore che laterale
- Disponibile coperchio di chiusura

Specifiche tecniche

- Campo di pressioni raccomandato: da 2,4 a 3,5 bar (35-50 psi)
- Pressione massima: 5,2 bar (75 psi)
- Campo di portata: 2-28,5 l/min (0,57-7,51 GPM)
- Modelli a gittata fissa: da 5 a 9,2 m (16'-30')
- Modelli Omni a gittata regolabile: 4,6-9,2 m (15'-30')
- Angolo di traiettoria: 27°

Lawn Pop-up (per prato)

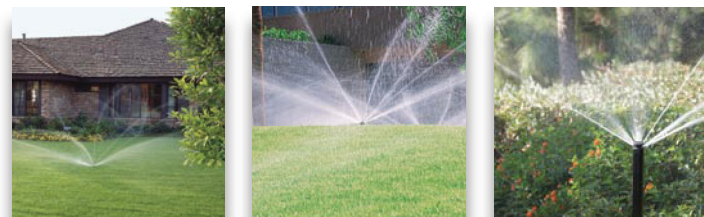
- Escursione della torretta: 70 mm (2 ¾")
- Attacco filettato femmina da 20 mm (¾")
- Dimensioni:
 - Diametro del portaugello: 59 mm (2 ⅜")
 - Diametro della ghiera: 75 mm (3")
 - Altezza: 157 mm (6 ⅛")

Portaugelli Shrub (per cespugli)

- Attacchi alla rete filettati femmina da 13 mm (½") e 20 mm (¾")
- Dimensioni:
 - Diametro del corpo: 50 mm (2")
 - Altezza: 150 mm (6")
- La valvola di ritenuta Check-O-Matic ritiene la pressione originata da un dislivello massimo di 2,4 m (8')

High-Pop

- Escursione della torretta: 290 mm (11 ¾")
- Attacco alla rete, inferiore e laterale, filettato femmina da 20 mm (¾")
- Attacco laterale: 180 mm (7") dalla sommità dell'irrigatore all'asse attacco
- Dimensioni:
 - Diametro del portaugello: 59 mm (2 ⅜")
 - Diametro della ghiera: 75 mm (3")
 - Altezza: 405 mm (16")



Specifiche per gli Ordinativi – Stream Rotor® Serie 300

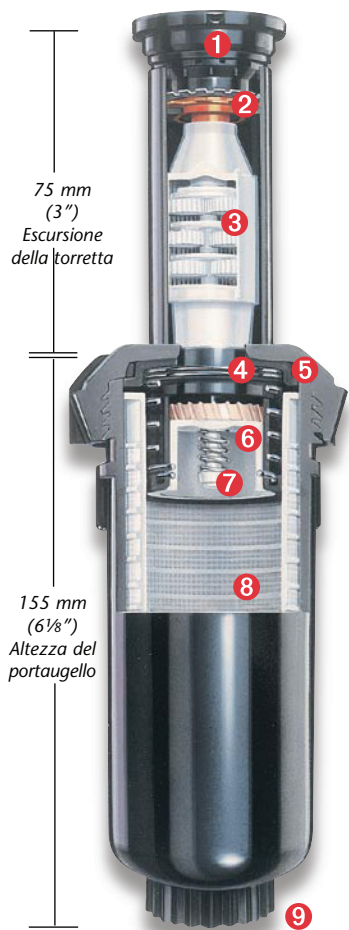
3XX - XX - XX - COM - E

Angolo di lavoro	Altezza	Ugello	Opzionale	Opzionale
00—senza parzializzatore d'angolo 04—90° 05—112° 06—135° 07—157,5° 08—180° 09—202,5° 10—225° 12—270° 16—360°	00—Lawn Pop-up 10—Shrub 12—High-Pop	01—Corta gittata, 12 fori 02—Media gittata, 12 fori 03—Lunga gittata, 12 fori 15—Shrub e Lawn Pop-up regolabili 21—Corta gittata, 12 fori, High-Pop 22—Media gittata, 12 fori, High-Pop 23—Lunga gittata, 12 fori, High-Pop 25—High-Pop regolabili 63—Lunga gittata, 6 fori, Bassa Portata 93—Lunga gittata, 9 fori	COM—Check-O-Matic*	E—Acqua non potabile

Ad esempio: Per ordinare un irrigatore Serie 300 Shrub a 90° e un ugello regolabile, specificare:

304-10-15

*Disponibile solo con i modelli Shrub (per cespugli).



- ❶ Ugello statico o a gittata regolabile: da 4,6 a 9,2 m (15'-30')
- ❷ Parzializzatore in metallo
- ❸ Meccanismo di rotazione a turbina
- ❹ Guarnizione parasabbia
- ❺ Diametro della ghiera 75 mm (3")
- ❻ Molla di richiamo in acciaio inossidabile
- ❼ Statore variabile
- ❽ Filtro di grandi dimensioni
- ❾ Attacco da 20 mm (3/4")

Serie 300 Lawn Pop-up Apice a 3,5 bar (50 psi)		
Ugello	27°	
	Altezza massima del getto Metri (Piedi)	
01	1,47m	(4'10")
02	1,55 m	(5'1")
03	1,8 m	(5'11")
63	2,1 m	(7')
93	1,9 m	(6'3")

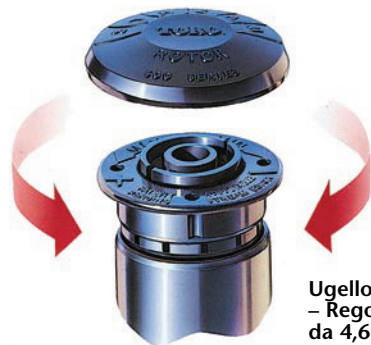
Tabella delle prestazioni degli ugelli Serie 300 a gittata fissa – Valori Metrici																										
								360°		270°		225°		202,5°		180°		157,7°		135°		112°		90°		
Ugello	Bar	kPa	kg/cm ²	Gittata (m)	Distribuzione Idrica*		Portata (in base all'angolo di lavoro scelto) (l/min)																			
01	2,5	250	2,6	4,9	▲	■	8,8	6,6	5,5	4,9	4,4	3,9	3,3	2,8	2,2											
	3,5	350	3,6	5,5	25,4	22,0	11,0	8,3	6,9	6,2	5,5	4,8	4,1	3,4	2,8											
02	2,5	250	2,6	6,5	18,2	15,7	11,1	8,3	6,9	6,2	5,5	4,8	4,2	3,5	2,8											
	3,5	350	3,6	7,4	16,4	14,2	13,0	9,8	8,1	7,3	6,5	5,7	4,9	4,1	3,3											
03	2,5	250	2,6	8,6	19,5	16,9	13,9	10,1	8,5	7,7	6,9	6,2	5,4	4,6	3,9	3,3	2,6									
	3,5	350	3,6	9,2	20,1	17,4	15,7	12,3	10,5	9,2	8,1	7,3	6,5	5,7	4,9	4,1	3,3									
63§	2,5	250	2,6	8,6	9,8	8,5	10,5	7,8	6,5	5,9	5,2	4,6	3,9	3,3	2,6											
	3,5	350	3,6	9,2	10,1	8,7	12,3	9,2	7,7	6,9	6,2	5,4	4,6	3,9	3,9											
93§	2,5	250	2,6	8,6	14,7	12,7	15,7	11,7	9,8	8,8	7,8	6,9	5,7	4,9	3,9											
	3,5	350	3,6	9,2	15,1	13,1	18,5	13,9	11,5	10,4	9,2	8,1	6,9	5,8	4,6											

Tabella delle prestazioni degli ugelli Serie 300 a gittata fissa – Valori USA																									
								360°		270°		225°		202,5°		180°		157,5°		135°		112°		90°	
Ugello	psi	Gittata (piedi)	Distribuzione Idrica*		Portata (in base all'angolo di lavoro scelto) (GPM)																				
01	35	16'	0.99	0.86	2.28	1.71	1.43	1.28	1.14	1.00	0.86	0.71	0.57												
	50	18'	0.99	0.86	2.88	2.16	1.80	1.62	1.44	1.26	1.08	0.90	0.72												
02	35	21'	0.73	0.63	2.88	2.16	1.80	1.62	1.44	1.26	1.08	0.90	0.72												
	50	24'	0.66	0.57	3.41	2.56	2.13	1.92	1.71	1.49	1.28	1.06	0.85												
03	35	28'	0.77	0.67	5.43	4.07	3.39	3.05	2.72	2.38	2.04	1.69	1.36												
	50	30'	0.80	0.69	6.45	4.84	4.03	3.63	3.23	2.82	2.42	2.01	1.61												
63§	35	28'	0.39	0.33	2.72	2.04	1.70	1.53	1.36	1.19	1.02	0.85	0.68												
	50	30'	0.40	0.35	3.23	2.42	2.02	1.82	1.62	1.41	1.21	1.00	0.81												
93§	35	28'	0.58	0.50	4.07	3.05	2.54	2.29	2.04	1.78	1.53	1.27	1.02												
	50	30'	0.60	0.52	4.84	3.63	3.03	2.72	2.42	2.12	1.82	1.51	1.21												

▲ Distribuzione idrica per spaziatura triangolare, espressa in millimetri (valori metrici) o pollici (valori USA) all'ora, calcolata al 50% del diametro di azione.
 ■ Distribuzione idrica per spaziatura in quadrato, espressa in millimetri (valori metrici) o pollici (valori USA) all'ora, calcolata al 50% del diametro.
 Le prestazioni si riferiscono alle pressioni indicate in tabella, intese alla base dell'irrigatore.



Irrigatori a turbina Serie 300 Stream Rotor®



Ugello Omni
– Regolabile
da 4,6 a 9 m



Ugello High-pop Portaugelli Shrub (per cespugli) e Lawn (per prato) Torretta a scomparsa



La Serie 300 offre una scelta di 9 parzializzatori d'angolo

Tabella delle prestazioni – Ugelli Serie 300 Shrub con COM (Parzializzatore 360°) – Valori Metrici (Modello n° 300-10-00COM)

Ugello	bar	l/min	Gittata
05	3,5	12,5	8,6
	5,0	18,8	10,5
07	3,5	19,2	10,7
	5,0	26,3	12,6
09	3,5	22,2	11,0
	5,0	33,3	13,2
10	3,5	25,6	11,4
	5,0	38,3	14,0

Tabella delle prestazioni dell'ugello standard regolabile Omni™ – Valori Metrici

			<div style="display: flex; justify-content: space-around; align-items: center;"> 360° 270° 225° 202,5° 180° 157,5° 135° 112° 90° </div>											
Pressione			Gittata (m)	Portata Prec.*		Portata (in base all'angolo di lavoro scelto) (l/min)								
bar	(kPa)	(kg/cm ²)		▲	■									
2,5	250	2,55	4,5	44,1	38,2	12,9	9,7	8,1	7,3	6,5	5,7	4,9	4,0	3,2
			5,0	39,0	33,8	14,1	10,6	8,8	8,0	7,1	6,2	5,3	4,4	3,5
			6,0	31,9	27,6	16,6	12,5	10,4	9,3	8,3	7,3	6,2	5,2	4,2
			7,0	27,0	23,3	19,1	14,3	11,9	10,7	9,6	8,4	7,2	5,9	4,8
8,0	24,0	20,8	22,2	16,7	13,9	12,5	11,1	9,7	8,3	6,9	5,6			
3,5	350	3,57	6,0	36,9	31,9	19,2	14,4	12,0	10,8	9,6	8,4	7,2	6,0	4,8
			7,0	31,3	27,1	22,2	16,7	13,9	12,5	11,1	9,7	8,3	6,9	5,6
			8,0	27,2	23,6	25,2	18,9	15,7	14,2	12,6	11,0	9,4	7,8	6,3
			9,0	24,1	20,9	28,2	21,1	17,6	15,8	14,1	12,3	10,6	8,8	7,0
			10,0	21,6	18,7	31,2	23,4	19,5	17,5	15,6	13,6	11,7	9,7	7,8

Tabella delle prestazioni dell'ugello standard regolabile Omni™ – Valori USA

			<div style="display: flex; justify-content: space-around; align-items: center;"> 360° 270° 225° 202,5° 180° 157,5° 135° 112° 90° </div>											
Pressione psi	Gittata (piedi)	Distribuzione Idrica*		Distribuzione Idrica*										
		▲	■											
35	15	1.69	1.46	3.41	2.55	2.13	1.91	1.70	1.49	1.28	1.06	0.85		
	18	1.37	1.19	4.00	3.00	2.50	2.25	2.00	1.75	1.50	1.24	1.00		
	21	1.15	1.00	4.58	3.44	2.86	2.29	2.58	2.01	1.72	1.42	1.15		
	24	1.00	0.86	5.17	3.88	3.23	2.58	2.91	2.26	1.94	1.60	1.29		
	26	0.95	0.82	5.76	4.32	3.60	2.88	3.24	2.52	2.16	1.79	1.44		
50	18	1.60	1.38	4.65	3.49	2.91	2.62	2.33	2.04	1.74	1.44	1.16		
	21	1.35	1.17	5.36	4.02	3.35	3.02	2.68	2.35	2.01	1.66	1.34		
	24	1.17	1.02	6.08	4.56	3.80	3.42	3.04	2.66	2.28	1.88	1.52		
	27	1.04	0.90	6.79	5.09	4.24	3.82	3.40	2.97	2.55	2.10	1.70		
	30	0.93	0.80	7.51	5.63	4.69	4.23	3.75	3.29	2.82	2.33	1.88		

▲ Distribuzione idrica per spaziatura triangolare, espressa in millimetri (valori metrici) o pollici (valori USA) all'ora, calcolata al 50% del diametro di azione.

■ Distribuzione idrica per spaziatura in quadrato, espressa in millimetri (valori metrici) o pollici (valori USA) all'ora, calcolata al 50% del diametro.

Le prestazioni si riferiscono alle pressioni indicate in tabella, intese alla base dell'irrigatore.

Tabella delle prestazioni della Serie 300 Shrub con COM (Parzializzatore 360°) – Valori USA (Modelli n° 300-10-00COM)

Ugello	psi	Serie 300 GPM	Gittata
01	50	2.07	14
	75	2.95	16
02	50	2.48	23
	75	3.69	25
03	50	4.55	27
	75	6.24	29
63	50	2.66	28
	75	3.82	30
93	50	3.64	29
	75	5.29	31
Omni (Min)	50	2.67	16
	75	3.95	18
Omni (Max)	50	5.08	30
	75	6.36	33

